

LA PIOCHE

LA REVUE DES RADIOTELEGRAPHISTES

Numéro : 02/ 2002

STATION OFFICIELLE : F8UFT



**PRÉSIDENT
F6DHV**

**VICE-PRÉSIDENT
F6DTU**

EXPÉDITION: F8UFT
U.F.T. Tél. / Fax
05 57 69 68 56

**PACKET
F6KBO.FBRE.FRA.EU**

**COTISATION ANNUELLE
18 €**

Conception & réalisation
créa'clic (F5EJC)
BP:96 14128 MONDEVILLE
Tél : 02 31 84 75 50
E-MAIL: creaclic@wanadoo.fr

Imprimé en France

**17^{ème} A.G de l'U.F.T.
27-28 avril Ste Bazeille (47)**

> F5NEV - Notre organisateur



**MEMBRE DE L'EUCW
ET DU REF-UNION**

**Union Française des Télégraphistes
F - 33570 PETIT PALAIS**

E-MAIL: f6dhv@wanadoo.fr



<http://www.uft.net>

Les AG du REF et de l'UFT font partie du passé. Pour la première ce fut l'occasion d'y "glisser" le projet de cours intensif de CW que nous propose Denis F8DFK mais aussi de constater qu'une nouvelle équipe se met en place avec le sentiment d'éviter les erreurs du passé. Chez nous, au dire des anciens qui assistent depuis de nombreuses années à l'AG de l'UFT, elle fut remuante et causante, pour n'employer que des termes respectueux. Par contre votre bureau n'a pas le sentiment qu'il a été bien pris conscience du manque de bénévoles et nous ne voudrions pas l'an prochain vous présenter une mise de clé sous le paillason... à moins que cela ne rejoigne l'idée émise par notre premier président à l'issue de l'AG REF à Avignon l'an passé.

Cette idée était de supprimer la Pioche afin que les

articles se retrouvent dans Radio-REF et ainsi forcer les OM récalcitrants à adhérer au REF.

Bien sûr votre bureau, après concertation, n'a pas retenu cette proposition ni ne vous l'a soumise lors de l'AG 2002.

Comme l'explique notre commissaire aux comptes, dans son rapport ci-joint, les prochains rapports financiers seront plus détaillés afin que vous vous fassiez une autre idée de nos finances.

Si vous ne voulez pas attraper une crise de "bénévolite", surtout ne posez pas de question ..hi, votre bureau vous en sera reconnaissant, mais il reste plein de choses à faire !

Bonnes futures vacances, 73 QRO.

F6DHV- UFT 1090

Bon à savoir

Vous savez ou ne savez plus que votre président assure la tenue du stand du REF-Union dans différents salons radioamateur ainsi qu'une représentation de l'UFT (avec un mini stand accolé) par la même occasion. Il serait bon que lors de vos QSO (parrainage en particulier) vous précisiez qu'en venant rendre visite au stand il est possible d'obtenir son numéro d'adhésion UFT sur le champ. N'est-ce pas là une bonne action de promotion ?

Sommaire

> Edito & Sommaire	Page 2
> Compte rendu de la 17ème A.G de l'U.F.T.	Pages 3 > 5
> Tombola	Page 6
> Il était une fois...le keyer, F6IIE	Page 7 > 8
> Créer ses pages Web, F5UQN	Page 9 > 10
> Concours UFT 2001	Page 11
> EL-BUG bon marché, F9RP	Page 12
> Clé de manipulation, dite clé en " T "	Page 13
> Résultats des concours 2001-2002	Page 14 > 15
> Infos UFT	Page 16

Les articles n'engagent que leurs auteurs. Les photos et documents originaux peuvent être retournés après utilisation sur simple demande.

En adressant des documents à la Rédaction de "La Pioche", l'expéditeur accepte de ce fait que l'UFT en fasse tout usage (utilisations dans d'autres productions que le bulletin trimestriel - Radio-REF, Mégahertz, CQ Mag, ... -).

La rédaction se réserve le droit de modifier ou écourter les articles qui lui sont soumis. Si ces modifications dépassent la simple remise en forme, une épreuve de correction est proposée à l'auteur avant publication. - La Rédaction -

Conception & réalisation: créa'clic (F5EJC) BP 96 - 14128 MONDEVILLE - créa'clic@wanadoo.fr - Tél/fax: 02 31 84 75 50

Imprimé en France.

Compte rendu

L'AG est déclarée ouverte à 9h43 par le président F6DHV qui remercie les participants qui ont fait le déplacement et présente les excuses de ceux qui n'ont pu venir. Nos membres étrangers se sont également excusés (Belgique, USA). Nous déplorons l'absence de réponse de la part du président du REF-Union malgré que l'invitation ait été faite en temps voulu. A noter la présence du tout nouveau président départemental du 47 ainsi que quelques OMs et Yls locaux que nous remercions pour l'intérêt qu'ils portent à la télégraphie.

Comme lors de chaque AG, nous avons une pensée émue pour nos membres disparus en cours d'année en mémoire desquels nous observons une minute de silence.

Le président demande parmi l'assemblée des volontaires pour le dépouillement du vote par correspondance. F6EEQ, F6FII, et F8UHO se portent volontaires. F6AXX Norbert souhaite que les autres votes se fassent à bulletin secret.

Il est ensuite donné l'état nominatif des procurations reçues qui sont au nombre de 103.

F6AXX demande la parole et nous lit une lettre co-signée par les 3 présidents d'honneur : F9IQ - F6CEL et lui-même dans laquelle ils nous rappellent les notions de base de l'U.F.T. Parmi les idées relevées, sont évoqués les points suivants :

- **Diplomatie des responsables en poste au bureau UFT :** Lorsque l'on se trouve à un poste important, on se doit d'être diplomate, on doit savoir dialoguer avec une autorité de tutelle.

- **Représentation auprès du REF-Union :** Il est dangereux de ne plus occuper une place au C.A. du R.E.F.

- **Bulletin La Pioche :** Notre bulletin semble trop "riche". Il faudrait une Pioche plus sobre - une simple feuille de chou !

- **Effectifs :** Les signataires soulignent également une baisse des effectifs depuis la présidence 97.

F6DHV déclare qu'il répondra au fur et à mesure du déroulement de l'AG et par la suite après avoir pris des renseignements dans les archives UFT bien que certains points soient sans fondement et émis sans avoir pris connaissance des faits à la source.

1/ Rapport moral

Suite à la publication de celui-ci dans la Pioche 1/2002, quelques points complémentaires sont à apporter.

>EUCW

La parole est donnée à F6IIE qui a été mandaté par F5SGI pour nous parler des relations internationales plus particulièrement au sujet de l'EUCW. Le désintérêt évident des autres clubs EUCW conduit à une démotivation totale, F5SGI a présenté sa démission au poste de correspondant EUCW car il constate également que personne ne prend position.

>Commission Formation REF-Union

F8DFK qui nous représente au sein de la Commission Formation du REF nous propose la mise sur pied de stages intensifs de CW dans le but de pérenniser la télégraphie et par la même occasion un peu le radio-amateurisme.

>Dernier membre

Tout en remettant la lettre de bienvenue, le président adresse ses félicitations et celles de l'assemblée au dernier membre enregistré avant l'AG :

FODNX UFT 1117.

Comme il avait été prévu par le bureau, les parrains présents du n° UFT 1100 : F8BPN - F5YJ - F6AXX reçoivent un cadeau surprise.

>Effectifs

A ce jour l'Association compte 550 membres à jour de cotisation. La remarque des signataires de la lettre lue par F6AXX sur la baisse des effectifs s'explique en partie par le fait que le monde radioamateur français a été privé de passage de licence pendant près de 18 mois. Cette situation n'est en tout cas pas imputable à l'UFT. Si nous voulons parrainer il faut pouvoir être actif et ce n'est pas avec le peu de membres dont est composé le CA de l'UFT que vos responsables pourront se libérer des tâches quotidiennes et ainsi trafiquer !

>La Pioche

Les rédacteurs sont en voie de disparition. F6DTU propose de réduire la pioche à 2 exemplaires par an ce qui ne reçoit pas l'assentiment général. En tous cas, il faudra bien trouver des auteurs pour les colonnes de notre bulletin. Une autre proposition serait de republier les anciens articles déjà édités qui sont très intéressants.

F5NQL déclare que la pioche coûte trop cher, que l'on y a trouvé des fautes d'orthographe importantes. Il faut instaurer un comité de lecture et reprendre l'édition sur du papier mat avec une mise en page noir sur fond blanc. Le comité de lecture sera composé de F5NQL-F6AXX-F5SGI et coordonné par F5YJ. Décision est prise d'insérer un pavé dans la pioche n° 3 pour demander l'avis des adhérents. D'autre part, il serait souhaitable de créer un " comité de rédaction "...

>Sondage sur le morse

Nos voisins allemands ont effectué un sondage " pour ou contre le maintien de la CW pour l'accès aux bandes décamétriques ". Le résultat a été légèrement majoritaire en faveur du " pour ".

Suite aux courriers reçus, l'UFT a demandé au REF Union d'effectuer le même type de sondage. Après concertation, nous avons été chargés de préparer le texte de la ou des questions. Après un rapide tour de l'assistance il est demandé de remplacer le mot " facultative " par " optionnelle " dans la 2ème question.

>Représentation UFT auprès du REF Union

Sur cette question, le président répond que statutairement il n'y a pas de poste réservé à tel ou tel associé et que s'il y a des volontaires qu'ils se fassent connaître sur le champ : ce fut un grand silence ! Le représentant que nous avions n'a pas reçu l'accueil et l'écoute sur ses propositions et de ce fait s'est vu contraint de démissionner de ce poste.

>Site WEB

Maurice, F6IIE a longuement expliqué dans une lettre ouverte distribuée lors de l'AG les raisons du passage du témoin à son remplaçant, Gérard, F6EEQ au titre de gestionnaire du site Internet (Webmaster). La passation des " clés " du site s'est effectuée sous un tonnerre d'applaudissements, les participants à l'AG se sont même levés pour applaudir les services rendus par Maurice jusqu'au 28 Avril.

2/Rapport financier

Le rapport financier laisse apparaître à première lecture une dépense excessive de la Pioche. Comme l'avait noté notre trésorier dans un encart, il ne faut pas omettre que le coût des Pioches 3 et 4/2000 qui a été reporté sur l'exercice 2001. Personne lors de l'AG précédente n'avait mentionné les économies réalisées au titre de l'année précédente...

>Frais de représentation

F5NQL mentionne les dépenses effectuées pour notre représentation (Auxerre, AG du REF, Représentation de l'UFT à Rennes) et qui pourraient être diminuées si on utilise les volontés locales. Maurice propose la participation de huit membres du 89 pour animer le stand à Auxerre.

F6DHV fait remarquer que la présence doit être vraiment effective dès le vendredi après midi, qu'il y aura à récupérer tout le matériel utile au stand, installer un PC qui sera utilisé pour effectuer des démonstrations du logiciel ProfMorse. Enfin, F6DHV mentionne que l'éthique même de l'association implique que les bénévoles soient à jour de cotisation UFT.

>Boutique UFT

Côté boutique, la gestion des commandes de cartes QSL présente un bilan négatif. Il est décidé qu'elles seront supprimées de la liste des fournitures à l'issue de l'AG. Les commandes ultérieures de cartes seront à passer directement auprès de notre imprimeur.

L'expédition des coupes et autres récompenses nous incombent des frais supplémentaires lorsque les bénéficiaires ne sont pas présents à l'AG ou que personne ne peut faire le QSP. Il est décidé de faire participer les OMs français aux frais d'envoi. Quant aux internationaux ce sera aux frais de l'UFT.

3/Rapport du Commissaire aux comptes

Tout lui a été envoyé, mais nous n'avons pas reçu son rapport à temps pour l'AG. Son compte rendu sera inclus dans la prochaine Pioche dès réception. Il est important de noter que ce travail est aussi un travail de bénévole et que l'on ne peut reprocher les retards dus à des problèmes d'ordre professionnels et/ou familiaux.

4/Prochaine AG UFT

Deux propositions de lieu ont été reçues et les dossiers sont présentés à l'assemblée :

✓ Département 18 par F3CY

✓ Département 01 par F5VV et F5JBR

C'est le département 01 et la proposition de Joël F5VV et André, F5JBR qui a été retenue.

5/ Participation de l'UFT à une réunion internationale CW à Paris

Ce point est devenu caduc puisque la réunion a été annulée.

6/Remise des récompenses

F5MNW comme à l'accoutumée s'est occupé du travail de préparation des différentes récompenses.

■ Concours HF

Cette année c'est André, F5AKL qui gagne la clé G4ZPY pour sa participation et son classement. En 2002 il aura la charge d'opérer F8UFT pour ce concours. A noter le changement de correcteur. C'est Alain, F6ENO qui succédera à F6FXS que nous remercions encore.

■ EUCW 160 m - Ancien concours CW 160m

77 participants et seulement 35 compte rendus.

1er : G4OBK

2ème : F8UFT (F6GCT)

3ème : F8BPN

(désignée pour opérer la station F8UFT l'année prochaine)

■ Concours VHF UHF

Le même classement dans les deux catégories

1er : F6GCT

2ème : F6DJB

3ème : F5NEV

■ Challenge d'été F5CED

1er : F5LPY

2ème : F5ICM

3ème : F2DG

■ Diplôme Millénium

FR5FD

F5JBR

F5AKL

■ Challenge 80 m

F5OIU

■ Challenge 40 m

F5SHE

7/Participation aux manifestations

est demandé à l'assemblée de donner son avis sur la participation de la même équipe lors de HAMEXPO et s'il y a un volontaire nous serons aussi présent lors de l'A.G. du REF-Union. L'AG vote dans ce sens.

8/ Modification de la signification du " F " de UFT

Toutes les explications ont été données dans le rapport moral envoyé avec la Pioche n°1.

9/ Cotisation éventuelle EUCW

Voir remarque dans le premier paragraphe.

10/Remise des distinctions

Le Mérite UFT est attribué à :

- ✓ SY013 Jacqueline Denève pour le travail de trésorière ;
- ✓ F5NQL pour son caractère râleur... !
mais aussi pour son travail sur l'info DX ;
- ✓ F6DJB pour son action d'activité des THF.
- ✓ F5SIE pour l'organisation de l'A.G. 2001
- ✓ F5SGI pour sa représentation à l'EUCW.

11/Résultat des élections

Sortants : F8CHL - F5JDB - F6BDM - F6GNL

Rentrants : F8CHL - F5UJK

Nombre de votants : 152

Résultats : F8CHL 143 F5UJK 140

Résultat des votes à bulletin secret

	OUI	NON	ABST.
Rapport moral	95 = 77%	27 = 22%	1 = 0,01%
Rapport financier	79 = 67%	27 = 23%	12 = 10%
Com.aux comptes	5 =	8 =	18 =
AG 2003			
Département 01	116 = 97%		
Département 18	004 = 3%		
Sig. du F de UFT : francophone au lieu de française	15 = 15%	80 = 82%	3 = 3%

12/Questions diverses

Ont été traités les points suivants :

- activité CW manipulée à la pioche ;
- non réponses aux QSL de la part des UFT ;
- autorisation des FO en CW sur les bandes HF ;
- ajout de lien sur notre site pour les associations francophones ;
- commémoration de l'éruption volcanique de la Montagne Pelée .

13/Composition du nouveau bureau

- ✓ F6DHV président
- ✓ F6DTU vice-président
- ✓ F8CHL secrétaire
- ✓ F5JBR trésorier
- ✓ F5LNO, F5MNW , F5UJK membres.

Le mot de la fin :

Nous tenons à remercier Maurice, F6IIE, UFT 61 pour tout le travail effectué, articles, gestion du site Internet UFT, participation aux manifestations radio-amateurs, cela au détriment de sa vie familiale. L'Assemblée Générale 2002 est close à 12h30.

La secrétaire F8CHL - UFT 929.

> Remise du mérite U.F.T. à F6DJB selon la tradition régionale.



Résultat du tirage du 28 avril 2002 à Ste BAZEILLE

Tous les lots devront être retirés avant le 31 décembre 2002 auprès de :

F6DTU - BP 950 - 45209 AMILLY



TOMBOLA

1er lot > G4ZPY 23 Very High Speed, Modèle Iambic, laiton poli, double palettes embase noire laquée.	F5SVZ
2ème lot > G4ZPY 6 Pioche : Grand luxe. Plaquée nickel/chrome, socle acajou (Mahogany) .	F6EEQ
3ème lot > G4ZPY 5 Pioche : Plaquée nickel/chrome, socle marbre ou pierre de Lakeland.	F5SVZ
4ème lot > G4ZPY 4 Pioche : Laiton Poli, socle marbre ou pierre de Lakeland.	F5LP
5ème lot > Station météo sans fil.	F6IE
6ème lot > Une caisse de 12 bouteilles de vin Bordeaux Rouge Cuvée U.F.T Ste BAZEILLE.	F8AYU
7ème lot > Une caisse de 12 bouteilles de vin Bordeaux Rouge Cuvée U.F.T Ste BAZEILLE.	F5JDG
8ème lot > Une caisse de 12 bouteilles de vin Bordeaux Rouge Cuvée U.F.T Ste BAZEILLE.	F8BPN
9ème lot > Plaid planisphère dimensions 120X180 cms (tissé en pur coton).	F2DG
10ème lot > Réveil radio contrôlé solaire (émetteur de Brunswick).	F5NRJ
11ème lot > Lunettes jumelles avec étui.	F6MRE
12ème lot > Radio réveil	F5ICX
13ème lot > Radio réveil	F5JER
14ème lot > Radio réveil	F6DUR
15ème lot > Briquet Silver match avec écran couleur allumage piezo-électrique.	F8CSL
16ème lot > Briquet Silver match avec écran couleur allumage piezo-électrique.	F5MDW
17ème lot > Chauffe-plat micro-ondes.	F2F
18ème lot > Chauffe-plat micro-ondes.	F6MF
19ème lot > Aspirateur de table.	F9W
20ème lot > Aspirateur de table.	F2NY
21ème lot > Porte clés torche.	F2FX
22ème lot > Porte-clés torche.	F9WP
23ème lot > Stylo détecteur Euro.	F5TFP
24ème lot > Portefeuille Euro HM design en cuir grainé.	F5IQJ
25ème lot > Portefeuille Euro HM design en cuir grainé.	F9WP

FLASH FLASH FLASH FLASH FLASH FLASH FLASH

F5UJK, notre routeur actuel de la pioche ne pouvant plus assumer sa mission, nous recherchons un volontaire pour cette tâche à compter de juillet 2002. Tous les éléments de travail sont fournis par le bureau chaque trimestre.

Merci d'avance pour votre compréhension et aide.

Non le keyer électronique n'a pas toujours existé et loin s'en faut. Ce n'est que grâce à une poignée de bidouilleurs de génie autant que de mécaniciens au courant des problèmes d'ergonomie que nous sommes dotés dans la plupart des stations de notre époque de manipulateurs électroniques et de leurs clés associées. Voici donc présentés pour vous les quelques premiers keyers et clés disponibles sur le marché radioamateur.

Une des premières réalisations, sinon la première l'a été par la Société Electric Eye Equipment Co. Danville, Illinois, USA. Cette clé appelée MON-KEY dont on devra prendre en anglais la signification au deuxième degré fut la première à générer des éléments de code morse de manière automatique. Tom Pereira en possède une et ce fut son premier keyer électronique, il nous indique qu'elle fonctionnait en 110 Volts et que cette tension ne se promenait pas seulement aux bornes de la ligne mais aussi sur le mécanisme de la clé ! Il fallait une bonne dose de courage pour opérer avec cet engin.

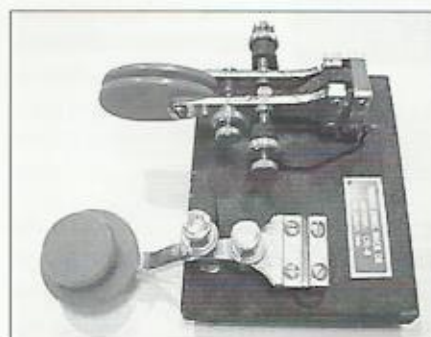
LITTLE MONSTER AUTO-KEY : Ce petit keyer électronique avec un système de pivot mécanique unique à quatre roulements était fabriqué par un radioamateur, Alex Trembley (W1GQJ) qui était l'un des ingénieurs de la Compagnie Électrique de St. Johnsbury dans le Vermont. La plaque de baptême indique : "Little Monster Auto-Key, St. Johnsbury, Vermont. Pats Pending by LCR." Ce modèle possède une inscription interne: K1CUX 4-24-66 fm W1GQJ -73- .

Il ne faut pas oublier que parallèlement, les fabricants de mécanismes ont essayé avec des fortunes diverses de présenter leurs clés adaptables sur ces keyers électroniques. Ci-dessus, voici le **EL-KEY PADDLE**. Cet ensemble chromé sur embase peinte en gris porte une étiquette mentionnant les coordonnées du fabricant: **POUCEL ELECTRONICS, EL-KEY**. Cette société était la propriété d'un autre radioamateur, W2AYJ, Robert E. Poucel de Babylon, Long Island, NY USA. Il y avait déjà de la coquetterie sur les divers modèles présentés puisque W2AYJ distribuait au choix selon les clients des embases peintes en noir !

Chez **AUTRONIC** il y avait une clef avec un mécanisme entièrement chromé intégré sur une embase moulée peinte en gris avec cette finition de peinture fripée très populaire à cette époque. Le mot "AUTRONIC" est moulé sur la partie supérieure avec la mention "ELECTROPHYSICS CORPORATION", Newport Beach, California moulé sur le dessous de l'embase. C'est dommage que les photos ne "payent" pas car sur la photo ci-contre, on voit une version plus récente de cette clef **AUTRONIC** avec un "accastillage" bien plus moderne que sur la version précédente et une peinture quelque peu plus lumineuse mais toujours dans des tons gris. C'est à se demander si à l'époque il n'y avait que du gris ou du noir comme pigment de coloration !

Quant à la partie mécanique, d'aucuns se sont essayés à faire on ne peut plus simple ! Que penser de

cette lame de scie entourée d'un mécanisme en aluminium et le tout sur une embase en bois. Ce magnifique objet était fabriqué par la société **FIRMA KUNG-SIMPORT**. Bien sur, cela peut paraître rudimentaire mais c'est bourré d'ingéniosité. Que dire des trois pieds supports qui en fait ressemblent étrangement à ces embouts de flèches de fusil d'enfant permettant une tenue correcte de l'embase sur la table ! C'est ce type de bidouillage qui a permis à beaucoup d'entre nous de faire des économies et de débiter avec un manipulateur électronique.



Voici maintenant le **BROWN BROTHERS "UTL" PADDLE** : Mécanisme chromé toujours sur embase grise ! Une maladie cette peinture Hi. C'est en tous cas chez cette société que l'on rencontre l'un des

premiers sinon le premier combiné iambic et pioche redevenu populaire chez Vibroplex de nos jours.

Parmi les nombreux fabricants de l'époque on trouve notamment la société **ELDICO** avec son équipement **EE-3A**. La société **Electronic Signal Devices** développa son propre modèle **DUOMATIC AUTO-KEY**. On ne peut oublier dans cette saga des manipulateurs électroniques la société **HEATHKIT** avec son combiné clé et module électronique modèle **HO-10** entièrement électronique.

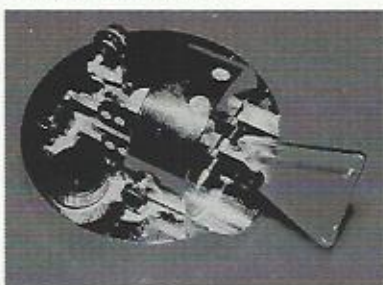
Je me souviens encore d'un modèle de chez **HEATHKIT**, nommé **pmatic** si mes souvenirs sont exacts. Il s'agissait d'un système ultra moderne pour l'époque avec y compris toucher digital des palettes. Il faut vraiment dire que pour l'époque, à savoir le début des années 80, c'était le top du top.

La société **TenTec** s'est aussi alignée dans le peloton des fabricants de manipulateurs électroniques avec son **KR40 Iambic memory keyer**.

Il est vrai que depuis lors, nombreux sont ceux qui se sont aussi mis à la fabrication de ces accessoires bien utiles à la station des télégraphistes. Nous avons bien sur **VIBROPLEX** avec ses modèles **BRASS RACER** mais aussi nos homologues russes qui se joignent à la bagarre.

Ci-dessous voici une clef impressionnante :

La **NOVOSIBIRISK** modèle **ARE80** avec son embase chromée d'une bonne centaine de millimètres de diamètre et ses palettes couleur violet triangulaires. Tom Pereira, W1TP pense même que les Français se seraient essayés à la fabrication de modèles iambic.



La clé ci-contre, de forme assez inhabituelle serait une réalisation française selon Tom. L'un d'entre nous aurait-il des informations complémentaires à son sujet ???

Les Claviers

Il ne faut pas oublier de mentionner les claviers de manipulation. A titre personnel et même si je rechigne un peu à le faire et à utiliser ce type d'accessoire, c'est quand même bien pratique si on doit diffuser un cours de CW car la régularité obtenue est parfaite. Pour l'avoir fait avec ce type d'interface moderne genre KamPlus de chez Kantronics, il faut bien dire que cela vaut cent fois les qualités régulières de la plupart des meilleurs opérateurs. En tous cas, on ne peut tromper personne lorsque l'on se sert de cet artifice de manipulation. N'en déplaise à quelques anciens de l'armée, beaucoup manipulent **SANS CLAVIER** et surtout, beaucoup plus vite. J'avais surpris un soir une conversation d'un F5 à deux lettres sur le 80 mètres qui ne veut absolument pas admettre que des "débutants" (lire : F5 à trois lettres !) puissent aller encore plus vite qu'un clavier. Je ne m'étais d'ailleurs pas mêlé à la conversation, à force de me faire de nouveaux amis HI... C'est très simple à comprendre, au bout de quelques caractères, on se fait littéralement "bouffer" les doigts par le clavier et il est hors de question de dépasser les 60 WPM. Mais revenons à nos moutons car je m'égare ... Ce sont les Suédois qui auraient ouvert le ban avec ce petit clavier de chez **NORSK**, modèle **AUTOMORSE AM-14C KEYBOARD KEYSER**, Conçu par Leif Patrick Evensen qui possédait une société à Gothenburg en Suède de 1956 à 1974. Cette société se nommait Telespeed, puis plus tard Elskapet Automorse. Cet ensemble mesure 9 x 21 x 33 cm. Le modèle de la photo appartient à la collection de Anton Klok, **PA3AQV** en Hollande qui a donné toutes les informations sur ce type d'équipement en sa possession. On notera qu'il y eut trois versions et la dernière qui est

sur la photo, date de 1969. La première version opérait avec quatorze relais mécaniques. La seconde version était déjà plus stable, basée sur une matrice à diodes avec seulement deux relais alors que la dernière était entièrement transistorisée. Les autorités américaines qui semblent en avoir utilisé quelques exemplaires s'étaient plaintes du fonctionnement de la première version avec comme argument le fait qu'il y avait trop de pièces mécaniques en mouvement. On sait que quarante cinq machines de ce genre furent utilisées par les forces militaires norvégiennes. Après de nombreuses péripéties, dont des problèmes d'étanchéité, ce type de machine fut abandonné par les utilisateurs militaires même lorsque la deuxième version "étanche" fut conçue. Au fait, et l'opérateur, était il étanche lui aussi ??? ??



Conclusion

Cette fois il ne s'agissait pas d'une page "collector" proprement dite mais il s'agissait plutôt de vous faire découvrir avec quels types de manipulateurs la manipulation électronique a commencé d'être utilisée sur les bandes.

Je vous rappelle à nouveau que c'est grâce à notre ami Tom peirera, W1TP que nous pouvons avoir toutes ces informations. Pour ceux qui sont équipés internet, je vous invite à aller faire un tour sur son cyber musée sur lequel vous trouverez sûrement à réponse à vos questions au sujet de tel ou tel manipulateur acheté aux puces du coin. L'adresse de son cyber musée est à :

<http://www.chss.montclair.edu/~pererat/telegraph.html>

Son adresse e-mail est à :

pererat@alpha.montclair.edu

Je pense que si vous êtes à la recherche d'une information sur un manipulateur bien précis, Tom se fera un plaisir de vous répondre s'il peut le faire.

Modernisme

Pour finir sur une note de modernité, le **MFJ 492** qui est selon moi la Rolls des manipulateurs électroniques de notre époque. La plage de vitesse de 5 à 100 WPM pourra satisfaire tout le monde (Non, Rosy, il ne va pas plus vite !). Les mémoires sont suffisamment dimensionnées et le moniteur de morse donne l'opportunité d'un achat qui sert à l'apprentissage et à l'utilisation quotidienne.

Bon trafic et 73's UFT

F6IIE, Maurice, UFT 061

Créer ses pages Web et les mettre en ligne peut paraître complexe, mais il n'en est rien. Cette rubrique a pour but de donner une approche que j'espère agréable, ludique et aussi simple que possible, afin de permettre à tous de créer ses "pages persos" sans logiciels spéciaux à l'apprentissage contraignant, parfois coûteux, ou encore cracker et pollueurs en raison des structures qu'ils utilisent (multiplication 2x, 3x,... voir 10x la taille utile des fichiers, pour les plus mauvais).

Généralité :

- Le format courant d'une page web est le format HTML ou HTM
- Une page se compose de 2 parties :

✓ La tête dit <HEAD>, dans laquelle on trouve les informations permettant à votre page d'être identifiée lorsqu'elle est en ligne (titre, auteur, description, mots clé, etc...).

✓ Le corps dit <BODY>, où se loge le code qui constituera votre page telle qu'elle apparaîtra à l'écran.

Le schéma classique est le suivant :

<HTML>

<HEAD>

Les infos de votre page

</HEAD>

<BODY>

Le code de votre page

</BODY>

</HTML>

Les paramètres entre <> se nomment "Balises" ou "Tag". Un </tag> met fin à l'effet d'un <tag>.

Attention : ils sont obligatoirement imbriqués

Passons aux travaux pratiques :

- Créez un répertoire où vous mettrez votre travail.
- Ouvrez le "Bloc-notes" ou "Wordpad" et tapez le code suivant:

```
- <title> titre de votre page dans la barre de tâche de windows.
- <bgcolor> couleur de l'arrière plan en hexadécimal, (valeur comprises entre #000000 et #ffffff).
```

Donner une couleur à l'arrière plan :

<html>

<head>

<title>Page de F5XXX</title>

</head>

<body bgcolor="#cc3366">Arrière plan rose foncé</body>

</html>

- Enregistrez votre fichier avec une extension .html et exécutez le fichier ainsi créé.

Insérer un texte :

<html>

<head>

<title>Page de F5XXX</title>

</head>

<body bgcolor="#cc3366">

<center>

<font face="verdana"

color="#ffff00"size=5>Bienvenue
<font

color="#66ff00" size=3>chez

<font

face="script" color="#3399ff" size=6>F5XXX

</center>

</body>

</html>

Bienvenue
chez
F5XXX

- <center> position dans la page
- commande de police
- <color> couleur de police en hexadécimal
- <face> style de police
- <size> taille de police (comprise entre 1 et 7)
-
 saut de ligne volontaire

Insérer une image :

- Choisissez une image de préférence au format .JPG ou .GIF et copiez là dans votre répertoire de travail.

<html>

<head>

<title>Page de F5XXX</title>

</head>

<body bgcolor="#cc3366">

<center>

<font face="verdana"

color="#ffff00"size=5>Bienvenue
<

font color="#66ff00"

size=3><i>chez</i>

<font face="script"

color="#3399ff"size=6><u>F5XXX</u>

</center>

</body>

</html>

- commande d'image
- <border> bordure d'image en mm
- texte en gras
- <i> texte en italique
- <u> texte souligné



Attention aux droits d'auteurs sur les photos, articles, etc...



Positionnement d'une image par rapport à du texte :

<html>

<head>

<title>Page de F5XXX</title>

</head>

<body bgcolor="#cc3366">

<p align=center>

L'informatique c'est passionnant

... surtout

quand ça permet de faire partager sa

passion
pour la télégraphie.

</p>

</body>

</html>

- <align> alignement d'image (right, left, center)
- <p> début d'un nouveau paragraphe



L'informatique c'est passionnant... surtout quand ça permet de faire partager sa passion pour la télégraphie.

Créer un titre :

<html>

<head>

<title>Page de F5XXX</title>

</head>

<body bgcolor="#cc3366">

<h1 align=left >Titre 1 aligné à gauche</h1>

<h2 align=right >Titre 2 aligné à droite</h2>

<h3 align=center>TITRE 3 centré</h3>

- <align> alignement du titre (déjà vu)
- <hx> commande de titre (x = 1 à 6)

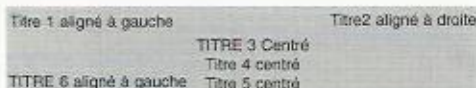
```
<h4 align=center><font color=green>Titre 4 cen-
tré</font></h4>
```

```
<h5 align=center>Titre 5 centré</h5>
```

```
<h6 align=left>TITRE 6 aligné à gauche</h6>
```

```
</body>
```

```
</html>
```



Insérer une ligne de séparation :

```
<html>, etc...
```

```
<hr>
```

```
<hr width=75% >
```

```
<hr width=150 color="#88cc33">
```

```
<hr size=5>
```

```
<hr width=60% size=12 color=yellow>
```

```
... </html>
```

- <hr> Commande de ligne (épais.=1 : L= la page)
- <hr width=75%> Longueur = 75% de la page
- <hr width=150> Longueur = 150 pixels
- <hr size=5> Epaisseur de la ligne


Créer un lien vers votre adresse Email :

```
<html>, etc...
```

```
Pour m'écrire <a href="mailto:f5xxx@votrefournis-
seur.fr">Cliquez ici</a>
```

```
...</html>
```

- <a href> ouverture d'un lien
- mailto:f5xxx@votrefournisseur.fr ce lien pointe vers une boîte aux lettres
- le texte ou l'image qui suit, est l'élément activant le lien au "click" de la souris. ("cliquez ici", dans notre cas)

Note: On repère aisément les liens par la transforma-
tion du curseur de la souris en une , lors du
survol d'une page Web.

Créer un lien pointant vers une autre de vos pages Web :

```
<html>, etc...
```

```
<a href="mapage2.html">PAGE SUIVANTE</a>
```

```
...</html>
```

- Ce lien pointe vers le fichier appelé "mapage2.html".

Attention: Ici, ce fichier se trouve dans le même dos-
sier que celui où se trouve le lien.

Note: Il est tout à fait possible de faire pointer le lien
vers une page se trouvant dans un autre répertoire.
Dans ce cas, veillez à respecter l'arborescence.

Créer un lien pointant vers un autre site Web :

```
<html>, etc...
```

```
<a href="http://www.uft.net">
```

```
</a>
```

```
...</html>
```

- Dans notre cas le lien pointe vers le site de l'UFT.
- "photo.jpg" est l'image de votre choix activant le lien (ici, le logo de l'UFT).



APPLICATION :

```
<html>
<head>
<title>Exemple F5UQN</title>
</head>
<body bgcolor="#cc3366">
<center>
<font face="verdana"
color="#ffff00"size=5><b>Bienvenue</b></font><br><
font color="#66ff00"
size=3><i>chez</i></font><br><br><font face="script"
color="#3399ff"size=6><u>F5UQN</u>
</font><br><br><br>

<p>Pour m'écrire <a
href=mailto:f5uqn@free.fr>Cliquez ici</a></p>
<br>
<a href="mapage2.html"><font face="verdana" size=
color="#ffffff">ENTREE</font></a>
<br><br><br>
<p align=center><a href="http://www.uft.net"></a>
<a href="http://www.ref-union.org"></a>
</p>
</center>
</body>
</html>
```

■ Enregistrez et exécutez votre fichier

La page telle que vous devriez la découvrir :



Conclusion:

Ceci, n'est qu'un exemple permettant d'utiliser
quelques balises élémentaires.

Le but n'est pas de livrer un projet clés en
mains, cela manquerait d'intérêt et le résultat visuel
ne serait peut-être pas celui escompté.

Néanmoins la mise en situation de ces commandes
laisse entrevoir la qualité du résultat obtenu en ali-
gnant quelques lignes de code.

Libre à chacun de les associer afin d'obtenir le résul-
tat artistique souhaité.

Franck Gadin, F5UQN - f5uqn@free.fr

http:// F5uqn.free.fr

Site entièrement saisi à la main (excepté 1 ou 2 pages)

On ne pourra pas dire que le concours UFT 2001 restera dans les esprits comme un grand cru : en effet une diminution de près de 33 % du nombre des participants est assez inquiétante. Il existe maintenant une telle foule de concours, chaque fin de semaine, chaque pays, voire chaque radio-club, ayant le sien, qu'il devient de plus en plus difficile de trouver sa place et de se faire entendre. Si le nombre moyen de points n'a pas tellement changé, passer de 86 participants en 2000 à 58 cette année nous amène à nous poser des questions. Personnellement il m'a été dit " pourquoi concourir encore cette année puisque de toutes façons je suis déjà assez pourvu en manips ou clés diverses " Alors ? Revoir le règlement, le mode d'octroi des points..... Je ne sais.

Toutefois qu'en est-il des autres concours ? Subissent-ils une désaffection identique ? Je pose la question aux " Grands Concour's men " de notre équipe.

Voilà, sur cette note un peu désabusée, qu'il me soit permis de remercier, une fois encore, tous ceux d'entre vous qui ont joint un mot aimable à leur compte-rendu, me souhaitant une bonne et heureuse année ou m'encourageant (à persévérer ?).

	INDICATIF	N°UFT	DEPT	QSO	POINT	MULTI	TOTAL	OBSERVATIONS
1	F5NBX	999	87	275	1100	191	210100	
2	F8UFT	1000	77	271	1049	189	198261	Opéré par F6GCT
3	F5AKL	661	51	217	1023	187	191301	
4	F5KEE	1041	91	234	1008	180	181440	Opéré par F5LDY
5	F6IE	61	83	266	996	171	170316	Erreur/UA3DGA/Pge 3:NM
	9A5I	1035		229	977	170	166090	Erreur page 1 / total points
	F5UDW	817	14	205	949	166	157534	
8	F5NQL	210	89	210	941	166	156206	
9	F2NY	598	13	220	934	166	155044	
10	F5PBM	244	77	203	909	189	153621	
11	F5UMP	898	59	228	908	161	146188	
12	F8BNV	933	35	164	857	153	131121	
13	F5SIE	945	34	190	831	155	128805	
14	F5QF	42	77	169	844	150	126600	Erreur/page 2/F8DKF
15	F6EZF	94	71	178	821	149	122329	
16	F5ICM	761	34	168	784	147	115248	
17	F5NEV	356	47	155	801	141	112941	
18	F6FII	92	22	149	756	134	101304	
19	F5IQJ	659	5	144	730	133	97090	
20	F5MDW	243	67	151	699	123	85977	
21	F5OIU	431	33	140	668	120	80160	Erreur/Total des points
22	F5IJY	667	73	128	658	118	77644	
23	F6DHV	1090	33	119	638	116	74008	
24	F6AAS	198	57	118	610	113	68930	
25	DJ3PP	957		124	598	111	66378	
26	F5NTT	380	11	115	583	107	62381	
27	F5UJK	1100	16	125	574	104	59696	Erreurs/Multi
28	G3VQO	882		104	564	100	56400	
29	F5YJ	636	93	111	550	101	55550	
30	F8DFK	1085		127	558	95	53010	1N/M = 0 Multi
31	F5MQW	657	83	112	543	93	50499	
32	F6BDM	428	59	105	515	94	48410	10 w..Erreur page 2 : NM=0 multi
33	F5SQA	509	2	90	476	89	42364	
34	F5JNT	168	30	90	477	88	41976	
35	F8KFT	729	57	92	468	84	39312	
36	F5LBG	196	26	82	452	76	34352	
37	F5SGI	828	94	86	437	78	34086	
38	F8UHO	765	34	79	421	78	32838	
39	F5UKL	861	64	84	413	75	30975	
40	F6ICG	1033	89	72	386	71	27406	
41	F6ABI	768	50	74	376	68	25568	
42	F5FAB	961	12	78	333	60	19980	Erreur/9A5I (5Pts V/S 50)
43	HB9CRX	442		58	336	58	19488	GRP 4 watts
44	F5RBG	691	54	55	305	55	16775	
45	YT1VM	NM		91	168	91	15288	
46	F5TRB	803	69	53	282	50	14100	
47	F6JDE	805	70	57	270	51	13770	
48	F8CHL	929	83	51	277	49	13573	
49	F6HSH	256		54	277	48	13296	
50	ON4ZD	NM		87	143	85	12155	
51	DL4NBE	1025		45	251	44	11044	
52	F6RDL	851	94	33	161	32	5152	
53	F5PRU	1095		30	161	29	4669	
54	DF3SM	1070		28	151	27	4077	GRP 5 watts
55	F8KFS	1097	73	27	150	27	4050	10 Watts.Opéré par F8AWG
56	F5JDJ	103	13	33	152	26	3952	
57	F8MPA	257	78	21	120	21	2520	
58	F6CUG	1080	21	24	112	22	2464	

Ce nouveau manipulateur électronique est le frère du MAN7 paru dans Radio-REF de juillet 1998.

Pour éviter des difficultés lors de retour HF dans le shack, il y a deux transistors en entrée.

Ce manipulateur génère les points et les traits à vitesse variable ainsi que l'écoute latérale, au moins utile pour s'entraîner. La tension d'alimentation va de 4 à 15V. Les valeurs des composants sont pour une tension d'alimentation de 12V, pour d'autres tensions ajuster R4 et R6, la fréquence des oscillateurs augmentant quand la tension diminue.

Le cœur du montage est le circuit M1 (4015) CMOS constitué de deux registres à décalage, appelés SHIFT, M1a et M1b.

L'horloge est donnée par M3 dont la fréquence est ajustée par le potentiomètre P1.

Au repos, les deux SHIFTS sont à zéro. Quand la clé est sur le contact TRAIT, à chaque top d'horloge, le "1" se propage sur M1-5, puis M1-4 puis M1-3. Ces trois états sont sommés par M2 (14071), qui par D1 sature le transistor T1 de sortie. En même temps par M2-10, le M1b est maintenu à zéro pour ne pas éventuellement mélanger trait et point.

Au quatrième top d'horloge, M1-10 passe à son tour en "1" ce qui remet à zéro M1a. Si la clé est toujours sur le contact TRAIT, le cycle recommence avec trois unités de trait et une unité de repos.

Quand la clé est sur le contact POINT, au premier top d'horloge M1-13 passe en "1" ce qui par D2 sature T1 et par M2-11 maintient le SHIFT à zéro. Au deuxième top d'horloge, M1-12 passe en "1" ce qui remet à zéro le SHIFT2, donc un point plus un espace sont générés.

Dans les deux cas, c'est le temps de transit dans M1 et M2 qui définit la durée de l'impulsion de remise à zéro, 100 ns à 12V et 200 ns à 5V.

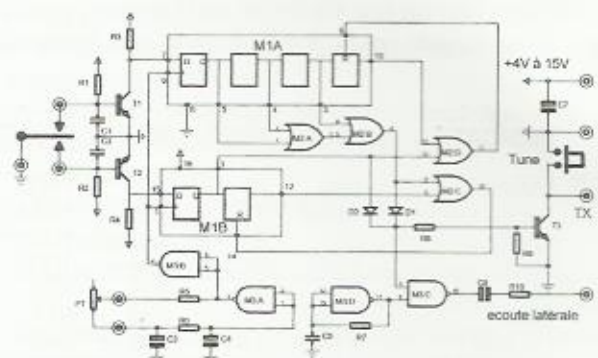
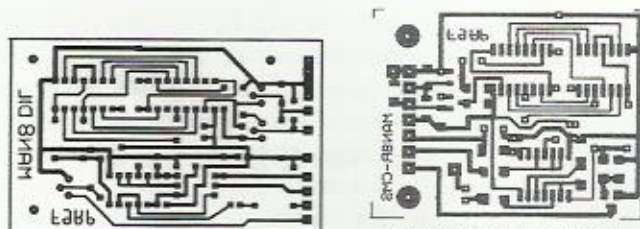
L'écoute latérale est faite par un oscillateur M3 dont la fréquence est ajustable par R7.

R10 est à ajuster en fonction de votre écouteur.

Il existe en deux versions, pour circuits intégrés DIL ou CMS.

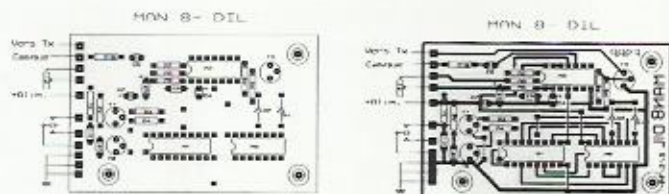
✓ Version DIL : les éléments sont câblés normalement, les straps côté éléments.

✓ Version CMS : les éléments sont soudés côté cuivre, les straps face opposée.



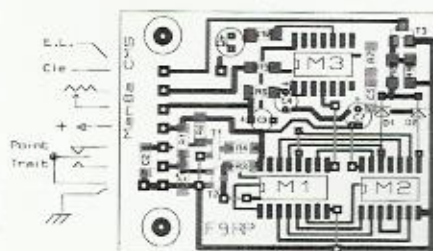
- | | | | |
|------------|--------------|---------------------|-------------------|
| R1-R2 22K | R3 10K | C1-C2 10 nano cer | T1-2-3 2N2222 DIL |
| R3-R4 2.2K | R5 2.2K | C3-C4 0.47µF Tantal | 55R14 CMS |
| R5 22K | R10 4.7K | C5 47 nano | M1 4015 |
| R6 50K | P1 47K | C6 1µF tantal | M2 4071 |
| R7 47K | D1-D2 1N4148 | C7 10µF tantal | M3 4099 |

MAN 8

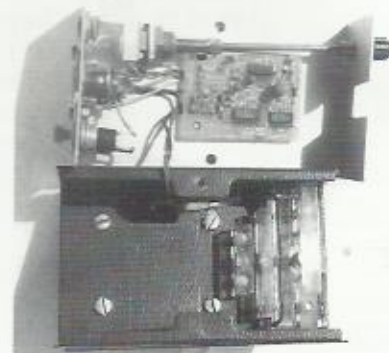


- | | | | |
|-----------|--------------|---------------------|---------------|
| R1-2 22K | R3 10K | C1-2 10 nano C | M1 4015 |
| R3-4 2.2K | R5 2.2K | C3-4 0.47 µF Tantal | M2 4071 |
| R5 22K | R10 4.7K | C5 47 nano | M3 4099 |
| R6 50K | P1 47K | C6 1µF tantal | T1-2-3 2N2222 |
| R7 47K | D1-D2 1N4148 | C7 10µF T | |

MAN8R CMS implantation



- | | | | |
|------------|--------------|------------------------|---------------|
| R1-2: 22K | R3: 10K | C1-2: 10nano C | M1: 4015 |
| R3-4: 2.2K | R5: 2.2K | C3-4: 0.47 µF Tantal g | M2: 4071 |
| R5: 22K | R10: 4.7K | C5: 47 nano | M3: 4099 |
| R6: 50K | P1: 47K | C6: 1µF Tantal g | T1-2-3 2N2222 |
| R7: 47K | D1-2: 1N4148 | C7: 10µF Tantal g | 55R14 |



L'idée de base est d'utiliser un principe mécanique simple, définissant parfaitement la position médiane de la clé et ne demandant pas de précision d'usinage. La matière première est du plexiglas de 4 et 6 mm d'épaisseur.

Principe :

La pièce 1 est fixée sur le fond du boîtier 10.

La pièce 2 est mobile autour d'un axe fait de 2 roulements superposés 8.

La pièce 3 est une potence qui porte les contacts fixes et sert d'écrou à la fixation de la pièce 1.

La pièce 4 est une plaque libre comportant 4 petites billes (venant d'une roue libre de vélo) elle est pressée contre 1 et 2 par le ressort 7. Ainsi 1 et 2 se trouvent dans le plan défini par les quatre points (billes) de 4.

Il n'y a qu'une seule position stable, c'est lorsque les billes sont en contact avec 1 et 2.

La pièce 6 pousse le ressort 7.

Réalisation :

Les contacts fixes (vis de 3) sont vissés sur la potence 3, un contre-écrou les immobilise et bloque une cosse à souder pour les 2 fils d'entrée du circuit imprimé.

Les 2 contacts mobiles sont 2 petits rivets à tête plate enfoncés à force dans 2 et reliés ensemble à la masse. La pièce 1 est percée à 9 mm pour recevoir les 2 petits roulements emboîtés à force.

Insérer une petite rondelle de chaque côté des roulements pour que 2 et l'écrou de 9 n'appuient pas sur la cage des roulements et laisser un espace de 2 mm entre eux et 1 et 2.

Les quatre empreintes (trous borgnes) de 4 immobilisent les billes. Si besoin mettre une goutte de cyanoacrylate.

Toutes les vis de fixation sont des vis de 4, les pièces en plexiglas étant taraudées.

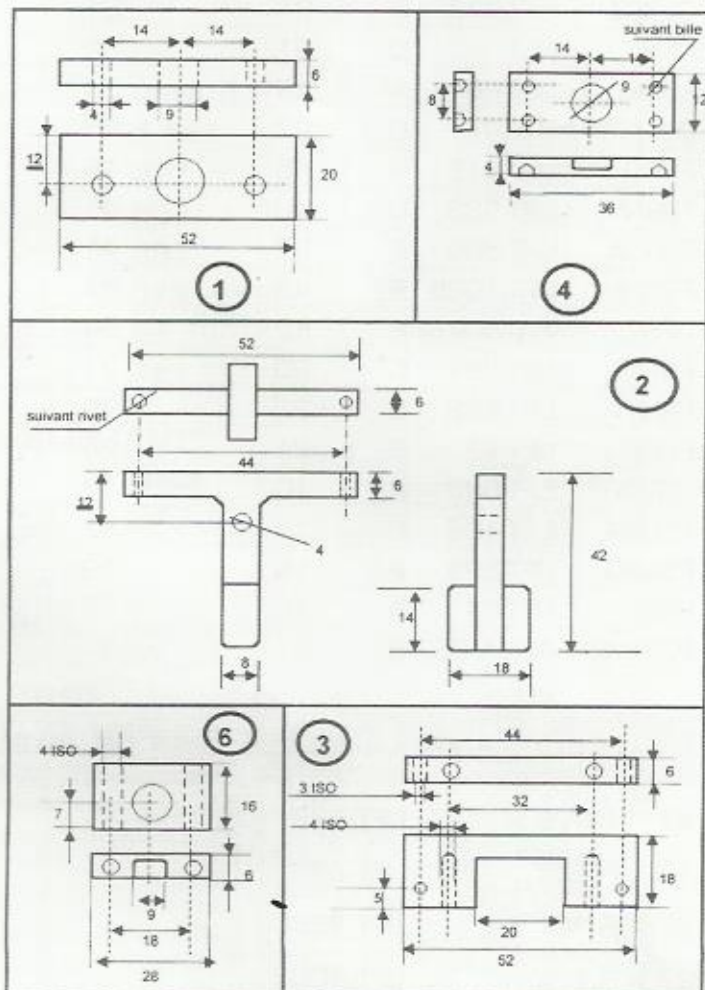
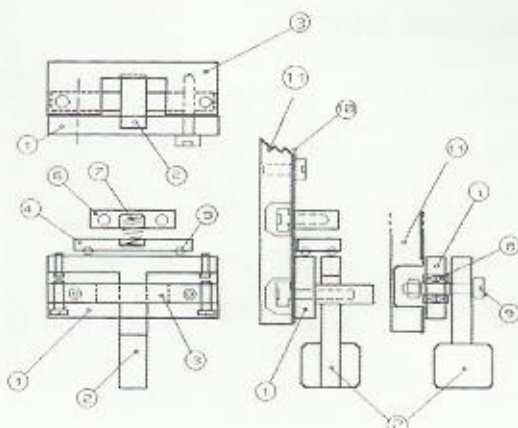
Les deux pattes de la palette de manipulation sont collées par une goutte de trichloréthylène et pressées ensemble. Si les surfaces sont polies, le collage est invisible.

Les pièces en plexiglas seront polies avec du papier potée et finies au " Miroir ".

La semelle de plomb, indispensable, est alvéolée pour laisser la place aux têtes de vis.

Nomenclature :

- 1 socle fixe 52x20x6 plexiglas.
- 2 partie mobile, plexiglas ép 6 mm.
- 3 potence porte contacts fixes. Elle sert d'écrou aux vis de fixation de 1.
- 4 presseur libre plexiglas ép 6 mm.
- 5 4 billes de 2mm environ.
- 6 porte ressort, plexiglas ép 6 mm alvéolé pour bloquer le ressort en position.
- 7 ressort, diamètre 8 mm avec une corde de 0,8 mm se trouve en quincaillerie; en couper 8 mm et former le bout pour qu'il porte bien sur 4 et 6.
- 8 2 roulements 4 x 9 x 4 Conrad ref : 0214 426-15.
- 9 vis de 4 mm plus 2 rondelles et écrous.
- 10 tôle de fond du boîtier (dimension environ 100x60x30). Trou de 15 pour le dégagement des roulements.
- 11 semelle de plomb ép 10 mm poids 1kg si possible fixée sur le boîtier par 4 vis Parker .



EUCW 160m contest - 2002

Call	Club-Nr	Classe	Nb QSO V.	Points	Multis	Score	Palmarès	Récompense
G40BK	NM	D	109	252	10	2520	1er classe D	1 trophée
F8UFT	UFT-1000	A	108	152	11	1672	Hors-concours	
F8BPN	UFT-1075	B	99	130	8	1040	1ère classe B	2 coupes *
F5QF	UFT-42	B	75	100	9	900	2e classe B	1 trophée
F6GPA	UFT-289	B	80	95	8	760	3e classe B	1 trophée
F6ACD	UFT-113	B	76	94	8	752		
F5NQL	UFT-310	B	70	87	8	696		
F5YJ	UFT-636	A	78	98	7	686	1er classe A	1 coupe
F6CEL	UFT-12	B	68	87	7	609		
F8BXS	UFT-1018	B	73	84	7	588		
F5JCB	UFT-23	B	63	78	7	546		
F5LPY	UFT-594	B	62	74	7	518		
F5NEV	UFT-356	A	63	77	6	462	2e classe A	1 trophée
PA3AFF	FISTS-445	B	45	90	5	450		
F5SIE	UFT-945	B	72	86	5	430		
F3AT	UFT-600	A	62	78	5	390	3e classe A	1 trophée
F6DHV	UFT-1090	B	53	61	6	366		
F6AAS	UFT-198	B	52	65	5	325		
DL3SZ	UFT-977	B	31	61	5	305		
ON6TJ	NM	D	31	62	4	248		
F5UKL	UFT-861	A	48	54	4	216		
DL1LAW	GTC-78	C	27	53	4	212	1er classe C	1 coupe
F2DG	UFT-913	B	45	48	4	192		
F8BNV	UFT-933	B	40	41	4	164		
F5SQA	UFT-509	B	37	41	3	123		
F8DFK	UFT-1085	B	43	47	2	94		
DF5ZV	YLCWG-FM	B	12	24	3	72	2e YL	1 trophée
F5FAB	UFT-961	C	20	21	3	63		
F2NY	UFT-598	B	22	26	2	52		
F6FII	UFT-92	B	21	24	2	48		
G3VQO	UFT-882	B	10	19	2	38		
F5LBG	UFT-196	C	15	17	2	34		
F5NSO	UFT-596	B	18	19	1	19		
F6IIE	UFT-61	B	16	16	1	16		
IK2RMZ	AGCW-897	B	3	6	2	12		

Classement des UFT / F lors du contest Marconi 2001

87	F6FLB	UFT 633	289	F5NEV/P	UFT 356
162	F6GCT	UFT 569	303	F6UIG	UFT 845
268	F8ABI	UFT 768	312	F6AAS	UFT 198
270	F0DBD	UFT 1083	313	F8BQQ	UFT 947
288	F8ADJ	UFT 1006	353	F5SPW	UFT 534

Résultat du CQ WPX CW 2001 (Log pour contrôle-F5YJ)

✓ * Stations basse puissance (maximum 150 watts)

✓ En gras, recevront un certificat

■ QRP

Indicatif	Classe	Points	Qsos	Multis	Clt-Mondial	Clt-EU
T15X (Op: NOKE)	A	2 581 770	1 597	615	1	
TMOA (Op: F6OIE)	A	935 088	1 102	483	11	6
F5IQJ	"	2 667	45	21	67	37

■ MULTI OPERATEURS UN SEUL EMETTEUR (91 stations classées)

Indicatif	Points	Qsos	Multis	Clt-Mondial	Clt-Européen
49V	19 760 774	5 382	1 034	1	
TM5B	2 917 850	2 325	670	56	33
F6ENO	2 379 252	1 681	642	57	34
F6KRK	586 806	727	374	75	46
F8KFS/P	266 952	458	294	81	49
PA4GF	116 688	290	208	83	51

■ MONO OPERATEUR

Indicatif	Classe	Points	Qsos	Multis
*SP3CW	A	1 311 871	1 107	499
*F8UFT	A	923 328	977	458
*F6FTB	"	348 600	504	332
*F5TNI	"	260 926	391	283
G3VQO	"	162 675	373	241
*F2FX	"	13 020	98	60
F8PDR	21	288 960	421	320

■ MONO OPERATEUR "TRIBANDER/SINGLE ELEMENT"

Indicatif	Classe	Points	Qsos	Multis
*G3VQO	"	162 675	373	241

Résultats du Concours Courte Durée du 31 mars 2002

Pl	Cl	Indicatif	N° UFT	Dpt	QSO	Pts	DX
1	C	F6GCT	569	77	23	75 495	F5NEV/47
2	B	F5NEV	356	47	15	47 748	F6CBH/60
3	B	F5SJD/P		27	15	28 140	F5NEV/47
4	B	F5IRQ		85	11	24 136	F6GCT/77
5	B	F5FAB	961	12	11	18 075	F6CBH/60
6	B	F5DE	31	16	7	12 936	F6GCT/77
7	C	F8DFK	1085	41	8	9 835	F8CFG/45
8	B	F5LKW	570	13	6	8 246	F4CKV/03
9	A	F5LBD	144	26	5	6 588	F6CBH/60
10	A	F5APQ/P		62	6	6 544	F4CKV/03
11	A	F0DBD	1083	78	9	1 986	F5JSD/P27
12	B	F8CFG		45	4	293	F6GCT/77
13	A	F0DNX		64	2	270	F5NEV/47

INFOS UFT



l'A.G. 2003 aura lieu les 3-4 mai 2003 à Montrevel en Bresse (01).

INFO

F8CFK , Graziella UFT 958 anime le QSO de l'AFRAH (association française des radioamateurs handicapés) tous les jeudis à partir de 18h locales sur 7030 Khz + ou - QRM . Tout le monde peut y participer et ce QSO se déroule à vitesse QRS (réseau excellent pour tout débutant) .

NOUVEAUTÉ

Un projet de cours INTENSIFS de CW organisés sur 2 WE par l'UFT à TOURS (maison des radioamateurs) en septembre ou octobre prochain est en cours d'élaboration . Ce projet s'adresse à des Oms n'ayant jamais utilisé la graphie et désirant accéder à la classe A. Ils permettront l'apprentissage de la CW ainsi que d'acquérir une bonne base de vitesse .

Par la suite un effort du candidat sera nécessaire pour se perfectionner .

Minimum 10 participants - clôture des inscriptions 15/08/02.

Pour tous renseignements complémentaires du vendredi soir au dimanche soir au 02.54.79.84.25 ou f8dfk@net-up.com

Denis F8DFK .

LIBRAIRIE

Notre ami F6DLQ nous fait part :

La revue "Chasse-Marée n° 151 consacre un document de 14 pages sur : **Un siècle de radiomaritime en France.**

Ce numéro est en vente dans les kiosques depuis début mai ou au siège de Chasse-Marée contre 10,77 euros (port compris)

RECHERCHE

F6GOX recherche un correspondant pour le DDFM sur le 160m cw dans les départements suivants:

04 06 07 10 12 14 17 29 32 36 37 38 40 42 43 46 48 54 55
57 58 65 66 68 70 72 76 81 82 84 88 92.

Y a t-il des membres UFT qui pourraient m'aider ?

Merci de bien vouloir prendre rendez vous via Email :

lbeugnet@free.fr ou 0143380732.

73 gro Laurent F6GOX Paris 75011.

NÉCROLOGIE

Nous apprenons les décès de :

F2XX en février UFT 500

F5LMY en avril UFT 1062

F5IFX en mai UFT 1101

F6GXP en juin UFT 039

Sincères condoléances.

RAPPEL

Pensez au concours courte durée en CW sur VHF le dimanche 30 juin .

Règlement paru dans l'annuaire 2002 .

BULLETIN

Retrouver le bulletin de l'UFT le premier jeudi du mois sur 3545 kHz à 21h00 loc.

Le dimanche suivant sur 7028 kHz à 10h30 loc.

F6CEL - Ghislain

> Le lot surprise gagné par F6IIE (que d'articles descriptifs de clés en perspective !).



De F5SEE

Envoyé : lundi 20 mai 2002 07:18

Objet : RAPPORT

Cher Président,

Comme promis, voici mes observations sur les comptes UFT 2001, et qui constituent mon rapport annuel. Tout d'abord, je tiens à m'excuser auprès du bureau et de tous les membres pour ma défaillance lors de l'Assemblée Générale. En effet, une très importante charge de travail ne m'a pas permis d'examiner les comptes avant l'A.G. (et d'être sur l'air également, d'ailleurs). Je dois subir hélas professionnellement les suites du passage à l'Euro... Je tiens ensuite à remercier Michel pour la clarté et la bonne tenue des comptes, qui ont dû lui demander de nombreuses heures de travail. Je pense que compte tenu du nombre d'écritures annuel, il est inutile d'investir dans un petit logiciel de comptabilité trop complexe pour un non-initié (difficultés de transmission...) Par contre, le livre tenu manuellement pourrait être remplacé par une feuille électronique (Excel, par Exemple). Une présentation en colonnes faciliterai le travail (Je peux vous proposer un modèle si vous voulez). De plus, nous aurions intérêt à plus nous rapprocher des normes comptables pour la présentation des comptes : Un bilan, photographie du patrimoine de l'association avec un comparatif sur 2 ans. Un compte de résultat, comparant également 2 années ou plus, détaillant les produits et les charges par classement comptable. Je peux vous aider dans cette formalisation de fin d'année, si par exemple vous me transmettez le tableau-journal vers fin mars et me laissez quelques semaines pour le faire en collaboration avec le trésorier. Il faudra également veiller (ce qui sera facilité par cette présentation) à bien rattacher les charges et les produits à l'exercice qui en est le fait générateur, pour éviter des variations d'une année sur l'autre et des reports sans fin : si il y a quatre numéros de "LA PIOCHE" millésimés 2001, il y a lieu de rattacher les charges de fabrication et de distribution des quatre numéros à l'année considérée, même si le dernier numéro est routé en janvier et l'imprimeur payé en février l'année suivante. Le labeur obscur du trésorier mérite d'être mis en valeur par une présentation annuelle normalisée et facilitant l'information des membres.

Il me reste à vous adresser mes meilleures amitiés et salutations UFT

Jacques Yves SINOU F5SEE UFT 547